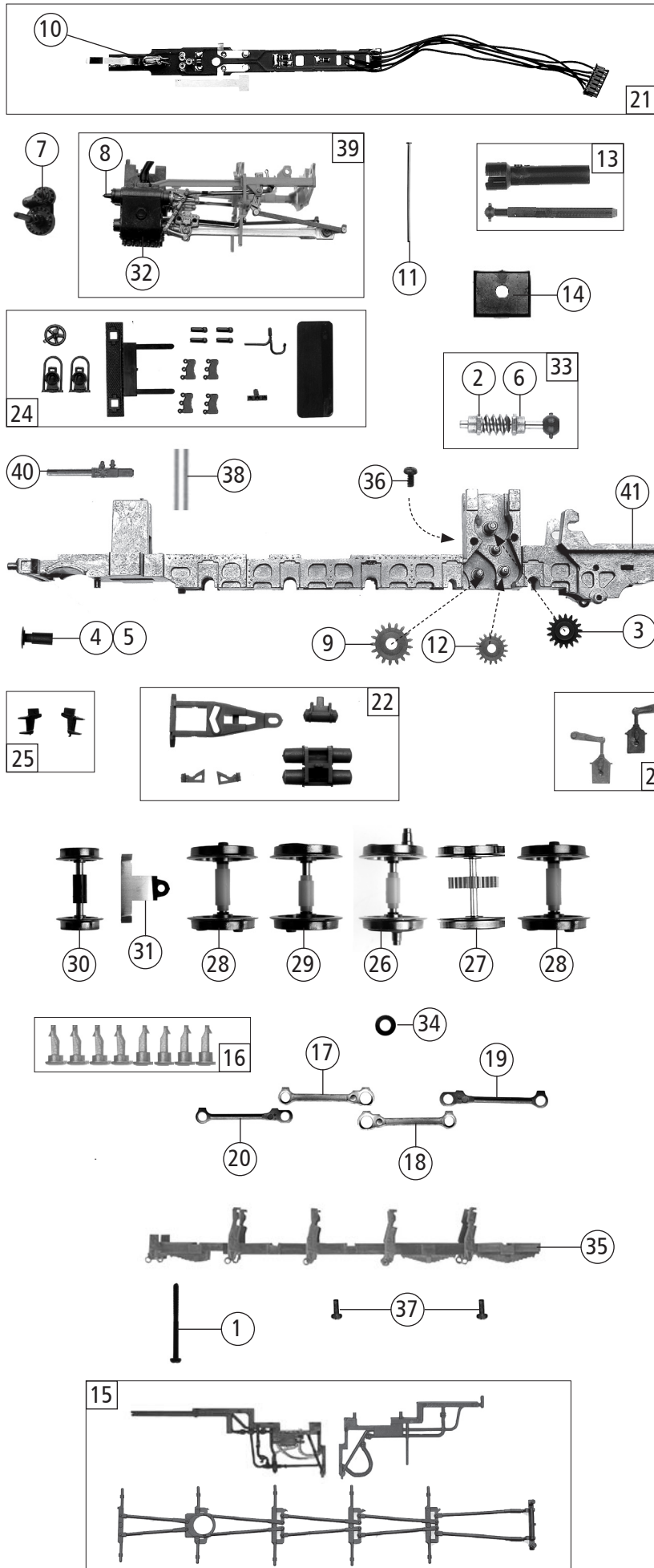
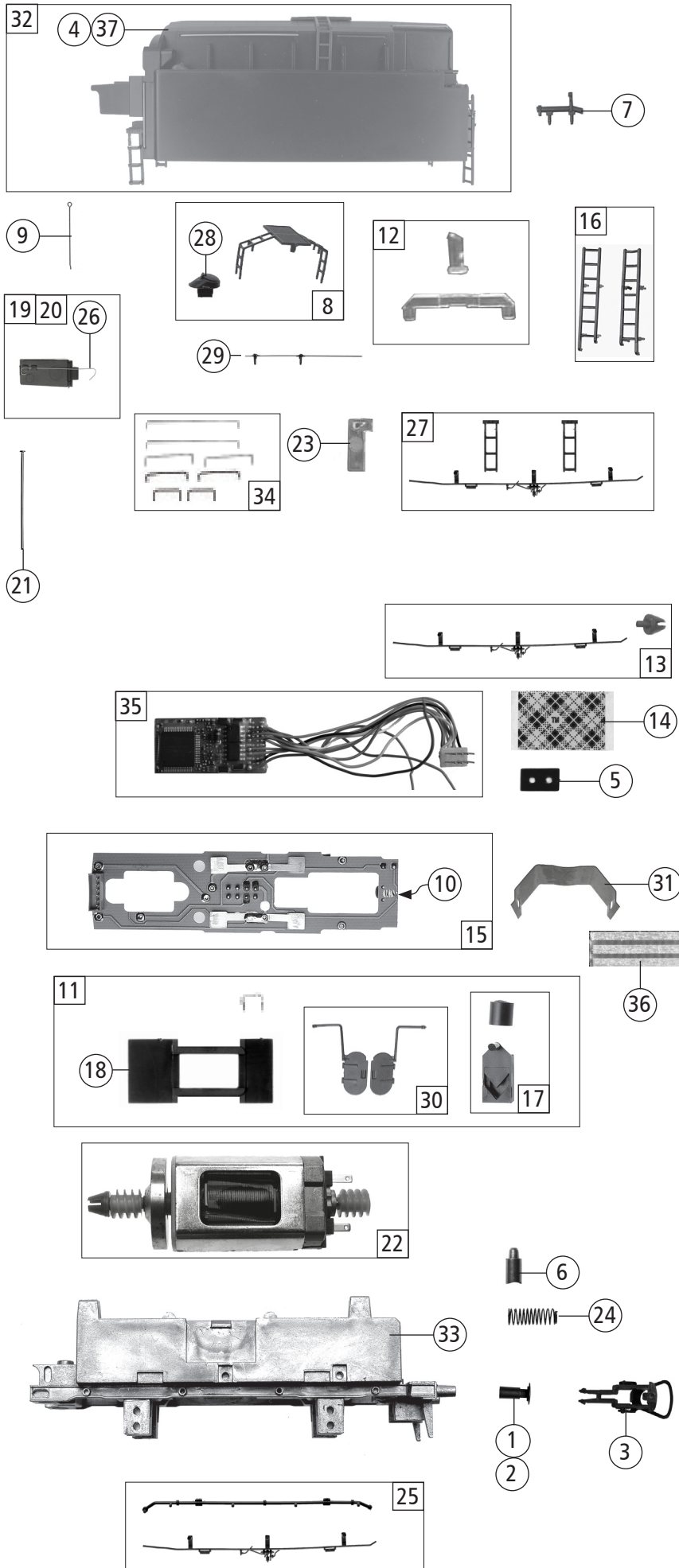


Pos. Nr. Pos.no.	Beschreibung Description	Art.-Nr. Art.no.	Preisgruppe Price bracket
70663	DR BR 44	=	
70664		=	🔊
1	Zugfeder Draw spring	86208	3
2	Inneneinrichtung Interior fittings	92173	11
3	Domsteg mit Rand Dome bridge with rim	92376	3
4	Luftpumpe rechts Air pump right	92378	5
5	Wasserpumpe links Water pump left	92379	5
6	Kesselunterteil Boiler lower part	92415	8
7	Deckel für Mutter M2 Cover for nut M2	92416	3
8	Einrastteil Snap-in part	92417	3
9	Domdeckel Dome cap	92423	3
10	Schieberverstellhebel Slide lever	92426	3
11	Generator Generator	92427	4
12	Ölkanne Oil can	92453	4
13	Rauchfang lang Long chimney	92479	6
14	Draht 0,4 x 100 mm Thread 0.4 x 100 mm	92610	4
15	Dachgitter lackiert Roof grill painted	101918	6
16	TS - Sandfallrohre Part set - Sand pipes	116861	6
17	TS - Kessel Part set boiler	109488	10
18	TS - Fenster und Lichtleiter Part set window and light conductor	113169	12
19	TS - Windleitblech Part set - Wind deflector	113170	10
20	Teilesatz Part set	113171	10
21	Kesselgewicht Boiler ballast	113199	8
22	Kesselsteckteile Boiler plug-in parts	113200	10
23	Mutter M2 Nut M2	113201	3
24	Führerhausrückwand Control cab rear wall	113796	6
25	Stellstange Nirosta Stainless steel adjustment rod	116862	3
26	Kessel kpl. Betr.nr. 44 0104-8 Boiler ass. loco no. 44 0104-8	144553	36
27	Führerhaus kpl. Betr.nr. 44 0104-8 Driver's cab ass. loco no 44 0104-8	144554	20
28	Umlaufblech Running board	144555	18
29	Lichtleiter Lok Light conductor for loco	121854	5
Sound			
30	TS - Schallkörper Part set sound body	130289	6
31	Lautsprecher Loudspeaker	129524	14

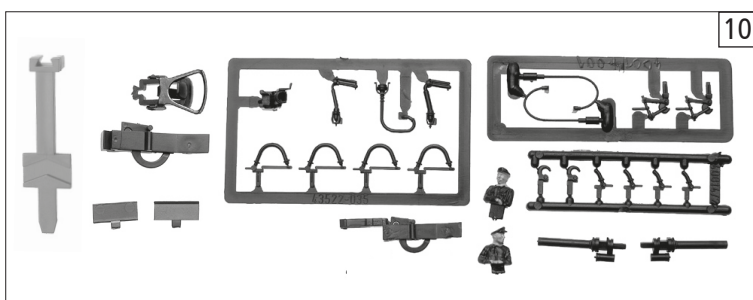
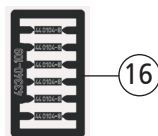
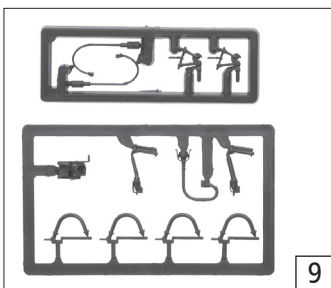
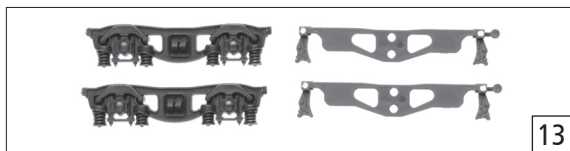
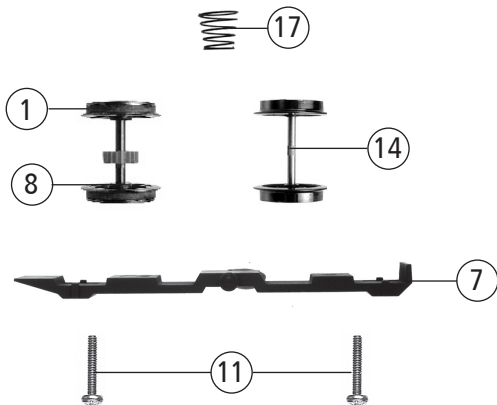
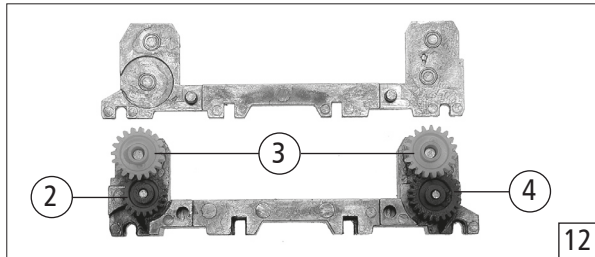
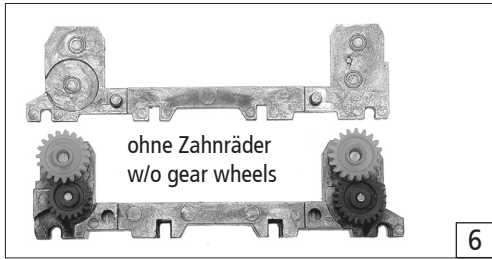
Änderungen in Konstruktion und Ausführung vorbehalten
We reserve the right to change the construction and specification



Pos. Nr. Pos.no.	Beschreibung Description	Art.-Nr. Art.no.	Preisgruppe Price bracket
1	GF - Schraube M2x25 mm Self-tapping screw M2x25 mm	115533	3
2	Beilagscheibe Washer	86108	3
3	Schnecken Zahnrad Z=15/14 Worm gear wheel Z=15/14	86490	5
4	Puffer rund flach Buffer round flat	88502	5
5	Puffer rund gewölbt Buffer round curved	88503	5
6	Lager für Schneckenachse Bearing for worm gear axle	89749	6
7	Mittelylindereinsatz Middle cylinder inset	92419	3
8	TS - Schiebereinsatz Part set slide inset	92420	3
9	Zahnrad Z=17 Gear wheel Z=17	106722	4
10	Drahtlampe T1 16V/30mA Bulb with leads T1 16V/30mA	109321	8
11	Drahtstift Tack	110641	4
12	Zahnrad Z=14 M=0,4 mm Gear wheel Z=14 M=0,4 mm	111115	3
13	Kardanwelle und Kardanhülse Cardan shaft and cardan reception	111765	4
14	Schneckenkammerdeckel Worm gearbox cover	111987	4
15	TS - Bremsgestänge und Laufstege Part set brake rigging and runways	113168	6
16	TS - Stoppel Part set - Plugs	138970	6
17	Kuppelstange li. lang Coupling rod left, long	113173	7
18	Kuppelstange re. lang Coupling rod right, long	113174	7
19	Kuppelstange re. kurz Coupling rod right, short	113175	7
20	Kuppelstange li. kurz Coupling rod left, short	113176	7
21	Lokplatte kpl. PCB assembly for loco	113177	25
22	TS - Laufgestell, Behälter Part set of carrying wheels, container	113182	9
23	Bremszylinder links und rechts Brake cylinder left and right	113183	6
24	TS - Kessel Part set boiler	113185	11
25	Pufferbohle Stufensatz Set of buffer beam treadles	113186	6
26	Radsatz grosses Gewicht lackiert Wheelset, big weight, painted	113187	12
27	Radsatz mittleres Gewicht lackiert Wheelset, middle weight, painted	113188	12
28	Treibradsatz kleines Gewicht lackiert Driving wheelset, small weight, painted	113189	12
29	Radsatz versetztes Gewicht, lackiert Wheelset with shifted weight, painted	113190	12
30	Vorlauf radsatz lackiert Pony truck wheelset, painted	113191	9
31	Vorlaufgestellfeder Bogie spring	113192	5
32	Zylinderblock Cylinder block	113198	12
33	Schneckensatz mit Kardan Kugel Set of worm gear incl. cardan ball	113222	13
34	Beilagscheibe Washer	113790	4
35	Lok-Unterteildeckel Cover lower part for loco	113994	12
36	GF-Schraube M1,6x4 mm Self-tapping screw M1,6x4 mm	114850	3
37	GF-Schraube M2x4 mm Self-tapping screw M2x4 mm	114877	3
38	Seuthehülse SEUTHE jacket	121844	8
39	Steuerung kpl. Reversing gear complete	139418	36
40	Kolbenschutzrohr Piston rod protection tube	92421	3
41	Lokgrundrahmen Basic frame for loco	144549	12



Pos. Nr. Pos.no.	Beschreibung Description	Art.-Nr. Art.no.	Preisgruppe Price bracket
1	Puffer rund flach Buffer round flat	88502	5
2	Puffer rund gewölbt Buffer round curved	88503	5
3	Standardkupplung Standard coupling	89246	6
4	Öltender - Aufsatz Oil tender canopy	114216	12
5	Brückenstecker Connector	100644	6
6	Kohlebürste Carbon brush	89743	6
7	Ölleitung Oil line	108252	11
8	Einfüllstutzen, Trittbrett Filler neck, treadle	113206	6
9	Tendergriffstange Tender handrail	108591	4
10	Drahtlampe T1 16V/30mA Bulb with leads T1 16V/30mA	109321	8
11	TS - Tender mit Lok.-Tenderkupplung Part set tender w. coupling for loco - tender	108259	12
12	TS - Tenderlichtleiter Part set - Light conductor	141235	5
13	TS - Tender Part set Tender	113205	6
14	Doppelseitiges Klebeband Double sided tape	112629	3
15	Tenderplatine kpl. PCB for tender	111786	23
16	Tender - Heckleitersatz Set of rear tender ladders	111805	6
17	Platinenhalter und Tenderkupplung PCB holder and tender coupling	111829	6
18	Modulhalter Module support	111877	3
19	Tendertür links komplett Tender door assembly, left	113193	7
20	Tendertür rechts komplett Tender door assembly, right	113194	7
21	Drahtstift Tack	110641	4
22	Motor Motor	113197	28
23	Lichtleiter Tender Light conductor for tender	113204	4
24	Bürstenfeder Brush spring	114197	3
25	Tenderleitungssatz Tender wire set	114666	6
26	Tendertürfeder Tender door spring	115554	3
27	TS - Tender Part set for Tender	111767	6
28	Einfüllstutzen Filler neck	116870	3
29	Tenderdrahtstange Tender thread rod	111806	4
30	Wasserklappe links und rechts Water hatch left and right	120293	5
31	Motorspange Motor clip	121691	5
32	Tendergehäuse Tender body	144550	20
33	Tendergrundrahmen Tender basic frame	144552	16
34	TS-Griffstangen Part set handrails	113207	12
Sound			
35	Sounddecoder Sound-decoder	139524	40
36	Leiterplatte + Steckverbindung PCB + plug	131427	5
37	Öltender - Aufsatz Oil tender canopy	114209	12



Pos. Nr. Pos.no.	Beschreibung Description	Art.-Nr. Art.no.	Preisgruppe Price bracket
1	Haftringsatz 10Stk. 10,3-12,8mm Set with traction tyres 10pieces 10,3-12,8mm	40069	--
2	Zahnrad Z=21 G/M=0,4 Gear wheel Z=21 G/M=0,4	86414	3
3	Schneckenzahnrad doppelt Z=16/17 Double worm gear wheel Z=16/17	86419	6
4	Zahnrad Z=24 rot M=0,4 Gear wheel Z=24 red M=0,4	86516	3
5	Attrappenrahmen klein schwarz Small dummy frame,black	107808	4
6	Getriebebesatz Tender 2-teilig ohne Zahnräder Gear set for Tender 2-parts w/o gear wheels	108262	11
7	Getriebeboden Gear bottom	108263	9
8	Radsatz mit Zahnrad mit 2 Haftringen Wheelset w.gear wheel w.2 tract.tyres	108265	12
9	Zubehörrahmensatz Set of accessory frames	108322	7
10	Zurüstbeutel Bag with accessories	113180	16
11	GF-Schraube M2x10 mm Self-tapping screw M2x10mm	114854	3
12	Tendergetriebe komplett Tender gear assembly	115542	13
13	Blenden Tend. und Bremsbackensatz Part set bogie frame and brake shoes	117467	5
14	Radsatz o. Haftring o. Zahnrad Wheelset w/o gear wheel w/o tract.tyre	121877	9
15	Tafelsatz Set of panels	144557	12
16	Nummern tafel Number plates	144551	8
17	Kegeldruckfeder Conical pressure spring	86234	3

Ersatzteile erhalten Sie direkt unter www.roco.cc, bei Ihrem Fachhändler oder Ihrer Landesvertretung.
Spare parts can be ordered directly at www.roco.cc and from your local dealer or country representative.